



CŒUR BISOUS

Carte d'amour

Tutoriel

Alice & Romanette

Tous d'abord, pour fabriquer

la carte **CŒUR BISOUS** il te faut :

De la colle (gel glue de préférence)

un cutter

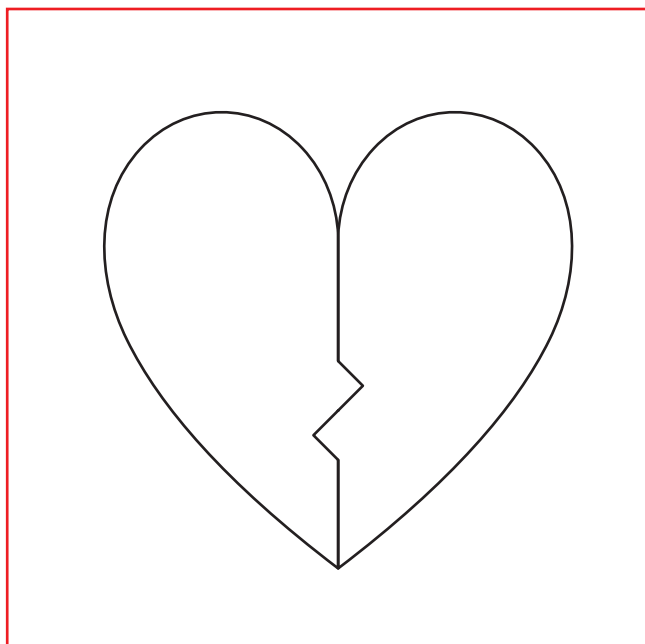
Du papier de la couleur de ton choix (240gr de préférence)

Une règle

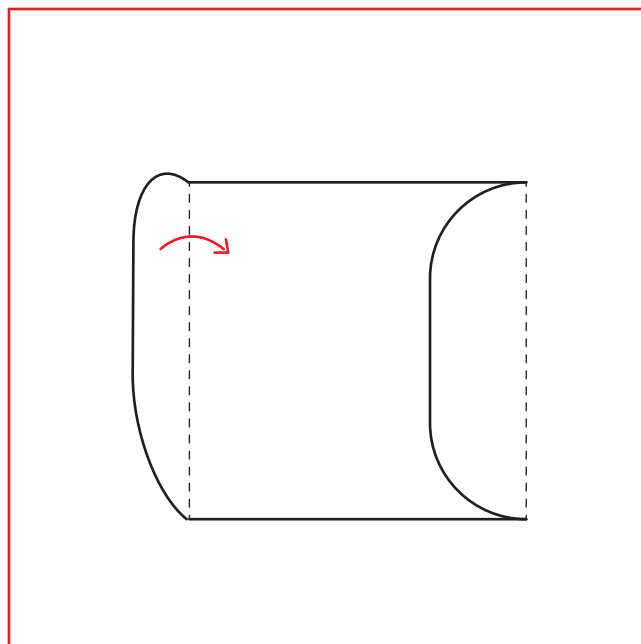
Imprime le gabarit **A** sur une feuille A4

**et surtout bien lire l'ensemble du tutoriel
avant de commencer la fabrication :)**

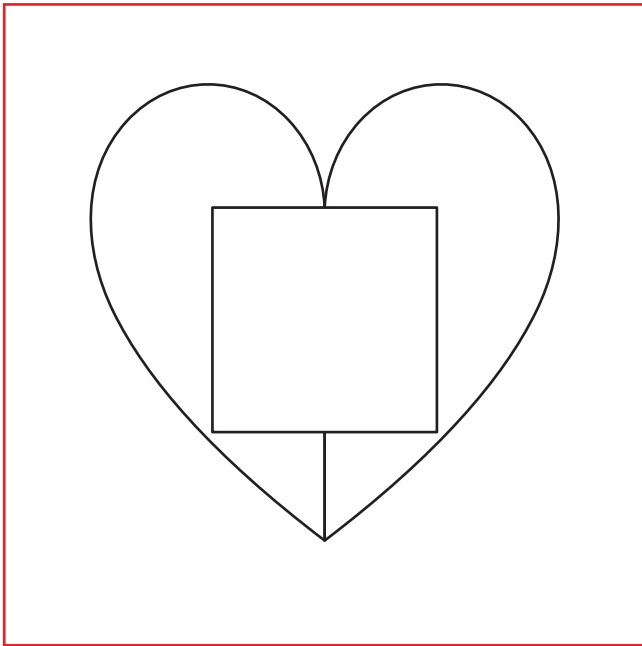
Découpe les formes **1**, **2**, **3** dans le papier.



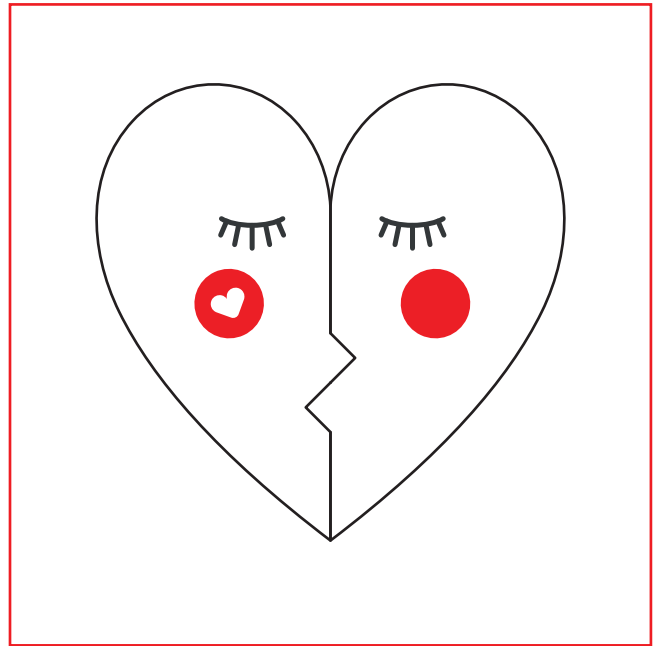
Prend les formes **1** et **2** et positionne les bouches l'une dans l'autre.



Plie les languettes de la forme **3**.



Colle les languettes de forme **3** sur les formes **1** et **2**.



Finalise **CŒUR BISOUS** en dessinant ou en collant les yeux et les petites joues. (Ps : n'oublie pas de mettre un petit mot doux à l'intérieur :)



FINI !

N'oublie pas de nous faire partager ta réalisation de **CŒUR BISOUS** sur Instagram : **alice_et_romanette**

À TOI DE JOUER !

A

Ligne
Découpe

Pointillés
Pliage

Zone
de colle

ASTUCE : SCOTCHE LES FORMES SUR TES FEUILLES DE COULEUR
POUR ÉVITER QU'ELLES NE BOUGENT LORS DE LA DÉCOUPE !

